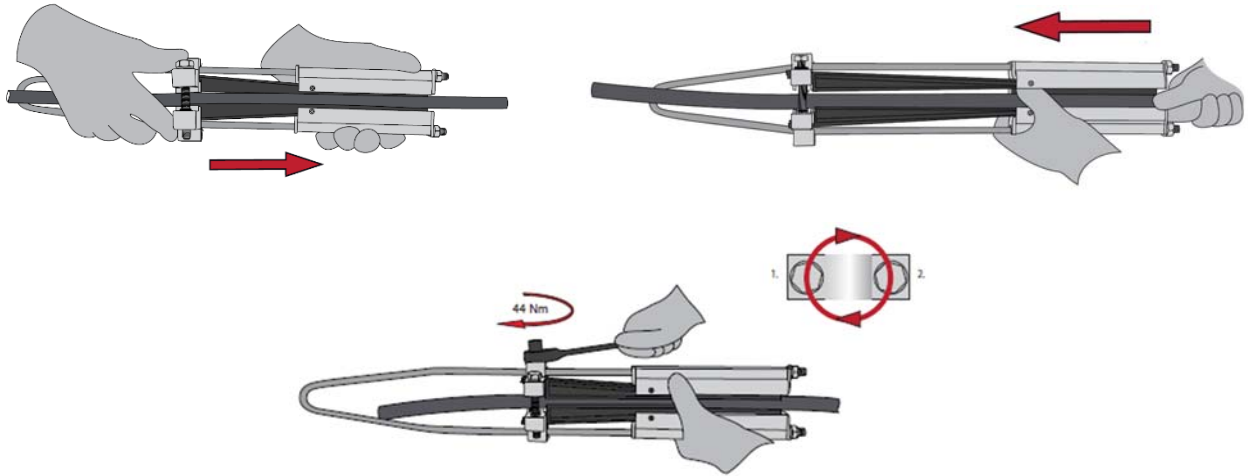


کلمپ انتهایی
مخصوص انتهایی کردن هادی های روکش دار هوایی
نحوه نصب:



ابتدا کرمپی کلمپ را به مقره کششی متصل نموده، سر کابل یا انتهایی کابل را در قسمت گوه پایانی کلمپ قرار داده سپس پیچ های کانکتور تعبیه شده بر روی کلمپ را همزمان با نیروی گشتاوری ۴۰ نیوتن متر سفت می نماییم. گوه ها را به سمت جلو برده تا کابل را کاملاً مهار کند. لازم به ذکر است دو سر کرمپی این کلمپ دارای رزوه ای بلند جهت تنظیم دقیق فلش کابل می باشد.